

# ELEKTROS TINKLŲ NUOSAVYBĖS RIBŲ AKTAS NR. 21-B0866

2022-06-01

## 1. Objekto informacija:

Vartotojo kodas:

Objekto Nr.: 38042277

Objekto pavadinimas: LIGONINĖ

Objekto adresas: Sveikatos g. 30, Druskininkai, Druskininkų sav.

Elektros energijos apskaitų kiekis objekte 6, vnt.

## 2. Objekto charakteristikos:

Vartotojo:					Gamintojo:	
Leistinoji naudoti galia, (kW)	Fazių sk. (vnt.)	Ribojančio leistiną naudoti galią įrenginio vardinė srovė (2), (A)	El. tinklų nuosavybės riba nustatyta įtampoje, (kV)	Instaliuotoji galia (1), (kW)	Leistinoji generuoti galia, (kW)	Generatorių instaliuota galia, (kW)
100	3	200	0,4	100	55,8	55,8

(1) - Objekto instaliuotoji galia kW įrašoma tik tada, kai nuosavybės riba nustatyta vidutinėje įtampoje (6 – 10 – 35 kV).

(2) - Ribojančio įrenginio vardinė srovė įrašoma tik tada, kai nuosavybės riba nustatyta žemoje įtampoje (0,4 kV).

PASTABA: TS21-B0866

## 3. Elektros energijos tiekimo sąlygos:

Aprūpinimo elektra patikimumo kategorija	Teisės aktais numatytas elektros energijos tiekimo atnaujinimo laikas po avarinio tiekimo nutraukimo (3), (4), (val.)	Elektros įrenginių planinių remontų trukmė (3), (4), (val./metus)	Elektros apskaitos prietaisų įrengimo vieta
2	2.5	240	Prie transformatorinės

(3) - Atskirais teisės aktais nustatytais atvejais nurodyti terminai ir sąlygos gali būti kitokie nei nurodyta.

(4) - Pasikeitus teisės aktams ir jais nustatius kitokius elektros energijos tiekimo atnaujinimo terminus ir sąlygas nei nurodyta, taikomi naujai teisės aktais nustatyti terminai ir sąlygos.

(5) - Leistinoji naudoti galia (kW) pagal patikimumo kategoriją\* įrašoma tik tuomet, kai objektas turi kelias aprūpinimo elektra patikimumo kategorijas.

(6) - Vartotojams turintiems pirmą (I) patikimumo kategoriją, elektros tinklų planuojamų remontų ir techninės priežiūros darbų laikui esama patikimumo kategorija keičiama į antrą (II) patikimumo kategoriją, kartu su numatytu elektros energijos tiekimo atnaujinimo laiku.

(6) - Vartotojams turintiems antrą (II) patikimumo kategoriją, elektros tinklų planuojamų remontų ir techninės priežiūros darbų laikui esama patikimumo kategorija keičiama į trečią (III) patikimumo kategoriją, kartu su numatytu elektros energijos tiekimo atnaujinimo laiku.

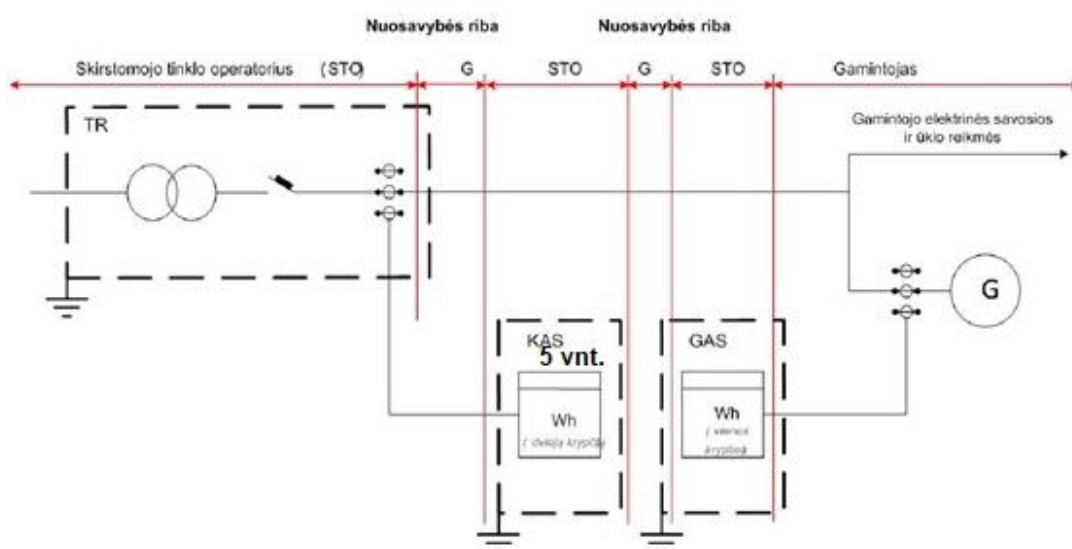
PASTABA:

Vadovaujantis Elektros energijos tiekimo ir naudojimo taisyklių, patvirtintų 2013 m. gruodžio 4 d. energetikos ministro įsakymu Nr. 1-231 (toliau – Taisyklės), 56.8 punktu, įrengiant elektros įrenginius ir vidaus tinklą pagal suteiktą patikimumo kategoriją, vartotojas privalo užtikrinti optimalią vartotojo elektros įrenginių schemą (kaip nustatyta Taisyklių 83, 85, 86 punktuose), numatant ir įgyvendinant priemones galimiems nuostoliams dėl elektros energijos persiuntimo ir tiekimo nutraukimo sumažinti ar jų išvengti, įskaitant ir priemones dėl Lietuvos standarte LST EN 50160:2010 nurodytų staigųjų trumpųjų, ilgųjų įtampos kryžių ir pertrūkių.

## 4. Elektros tinklų nuosavybės riba:

4.1.	Elektros tinklų nuosavybės riba nustatyta: MT-32 gr.103, gr.104, gr.105, gr.108, gr.207, gr.208, gr.209 ant 0,4 kV kabelinių linijų, nueinančių į savininko objektus, prijungimo gnybtų.
4.2.	Skirstomojo tinklo operatoriaus nuosavybė: transformatorinė (TR) su joje sumontuotais automatiniais jungikliais/saugikliais ir elektros energijos apskaitos prietaisais.
4.3.	Objekto savininko nuosavybė: jėgos kabelis paklotas (nutiestas) į vartotojo elektros įrenginius ir vidaus elektros tinklai, antrinių grandinių kabeliai pakloti (nutiesti) nuo gamintojo apskaitos spintos (GAS) bandymo gnybtyno iki generatoriaus srovės transformatorių, srovės transformatoriai.

5. Elektros įrenginių schema, nurodant tarpusavyje sujungtas oro ir kabelių elektros linijas; transformatorių pastotes; skirstomuosius punktus; transformatorines; įrenginius, skirtus elektros energijai perduoti ir skirstyti; taip pat elektros energijos apskaitos įrengimo vietą bei elektros tinklų nuosavybės ribą:



6. Objekto prijungimo elektrinis adresas:

35-110 kV TP 6-10 kV SP	TP/SP linija (prijunginys)	Transforma- torinė (TR)	TR linija (prijunginys)	0,4 kV KS (PP, SP)	0,4 kV KS linija (prijunginys)	Atramos Nr.	KAS Nr.
SP-4 (Druskininkai), L-TR36, MT-32, L-Valgykla-1A/1B_ABON							
SP-4 (Druskininkai)	L-TR36	MT-32	L-Valgykla-1A/1B_ ABON				
SP-4 (Druskininkai), L-TR36, MT-32, L-Valgykla-2A/2B_ABON							
SP-4 (Druskininkai)	L-TR36	MT-32	L-Valgykla-2A/2B_ ABON				
SP-4 (Druskininkai), L-TR36, MT-32, L-Ligoninė-1A/1B_ABON							
SP-4 (Druskininkai)	L-TR36	MT-32	L-Ligoninė-1A/1B_ ABON				
SP-4 (Druskininkai), L-TR36, MT-32, L-Vaistinė-A/B_ABON							
SP-4 (Druskininkai)	L-TR36	MT-32	L-Vaistinė-A/B_AB ON				
SP-1 (Druskininkai), L-TR 48, MT-32, L-Reabilitacijos k.-2A_ABON							
SP-1 (Druskininkai)	L-TR 48	MT-32	L-Reabilitacijos k.-2A_ABON				
SP-1 (Druskininkai), L-TR 48, MT-32, L-Reabilitacijos k.-1A/5A_ABON							
SP-1 (Druskininkai)	L-TR 48	MT-32	L-Reabilitacijos k.-1A/5A_ABON				
SP-1 (Druskininkai), L-TR 48, MT-32, L-Ligoninė-2A/2B_ABON							
SP-1 (Druskininkai)	L-TR 48	MT-32	L-Ligoninė-2A/2B_ ABON				
SP-1 (Druskininkai), L-TR 48, MT-32, L-Globos centras_ABON							
SP-1 (Druskininkai)	L-TR 48	MT-32	L-Globos centras_ABON				

7. Elektros įrenginių ir linijų charakteristikos, kai elektros energijos apskaitos įrengimo vieta nesutampa su elektros tinklų nuosavybės riba:

Duomenys apie elektros linijas (laidus, kabelius)				Duomenys apie transformatorius				Darbo laikas
Markė/skerspjūvis, mm <sup>2</sup>	Aktyvioji varža, om/km	Ilgis, km	Įtampa, kV	Vardinė galia, kVA	dPte, kW	dPtj, kW	Įtampa, kV	val./mėn
--	-	-	-	-	-	-	-	-

8. Elektros tinklų nuosavybės ribų aktai : - Nr. - laikomas negaliojančiu.

Aktą patvirtino: Inžinierius DANILEVIČIUS JONAS



Savininkas ar kitu teisėtu pagrindu objektą valdantis asmuo:

(vardas, pavardė, parašas)